

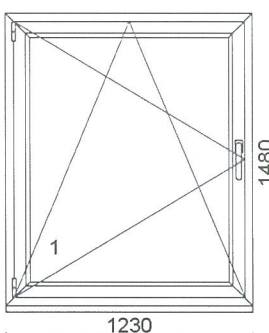
TOIMIVUSDEKLARATSIOON

1. Akna- ja ukseüsteem:
2. Toote etikett:

AKEN Brüggmann bluEvolution 82

Kooskõlas akna andmesildiga.

all on toodud andmesildi näidis:



Tellimuse nr → **614001**

POS: A1 Ins: 1 of 1 ← Positsiooni tähis

CE	
Plasto Aknad.Uksed OÜ, Peterburi tee 92D, 11415 Tallinn, Estonia	
17	juurutamise aasta
EN 14351-1:2006+A2:2016	
Akna- ja ukseüsteem: AKEN 82	
standard	
Vastupidavus tuulekoormusele.C5/B5	
Veepidavus.9A	
Soojapidavus Uw (W / m²K)0,86	
Õhuläbilaskvus.....4	

Tooteetiketi näidis

3. Kasutusotstarve:

Aknad ja välisüksed, millele ei esitata tulepüsivus- ja/või suitsutõkestusnõudeid.

4. Tootja:
Tootmisaadress:

Plasto Aknad.Uksed OÜ
Peterburi tee 92d
11415 Tallinn

5. Volitatud esindaja:

./.

6. Toimivusomaduste püsivuse hindamise
ja kontrollimise süsteem:

3

7. Ühtlustatud standard:

EVS-EN14351-1:2006+A2:2016

8. Teavitatud asutus:

Toodete esmased tüübikatsed (ITT) teostas:
„Ift Rosenheim GmbH“ (teavitatud asutus nr. 0757), asukohaga
Theodor-Gietl-Strasse 7-9, 83026 Rosenheim, Saksamaa.
Tootepass nr. 14-000552-PR02.

9. Toote deklareeritavad toimivusomadused on järgmised:

PÕHIOMADUSED	Toimivusomadused			Ühtlustatud tehniline kirjeldus
	Tootepere nr. 1.1	Tootepere nr. 1.2	Tootepere nr. 2.1	
Vastupidavus tuulekoormusele	kuni C5/B5	kuni C2/B3	C2/B3	EN 14351-1:2006 + A2:2016
Veepidavus. Kaitsmata (A)	kuni 9A	kuni 9A	9A	
Soojapidavus Uw (Wm²K)	kuni 0,7	kuni 0,7	kuni 0,7	
Õhuläbilaskvus	4	4	4	

10. Punktides 1 ja 2 kindlaksmääratud toote toimivus on kooskõlas punktis 9 osutatud deklareeritud toimivusega.

Käesolev toimivusdeklaratsioon on välja antud punktis 4 kindlaksmääratud tootja ainuvastutusel. Täpsed tooteomadused on märgitud tooteetiketil või saatelehel. Deklaratsiooni aluseks on tootepass nr. 14-000552-PR02.

Tootja poolt ja nimel allkirjastanud:


Valeri Pärs (juhataja) 14.12.2017a.