

# KLAASIMINE

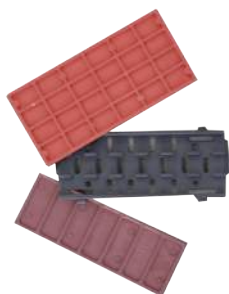
## TÖÖRIISTAD



Klaasimishaamer



Klaasimislabidas



Klaasimisklotsid



Klaasimisnuga

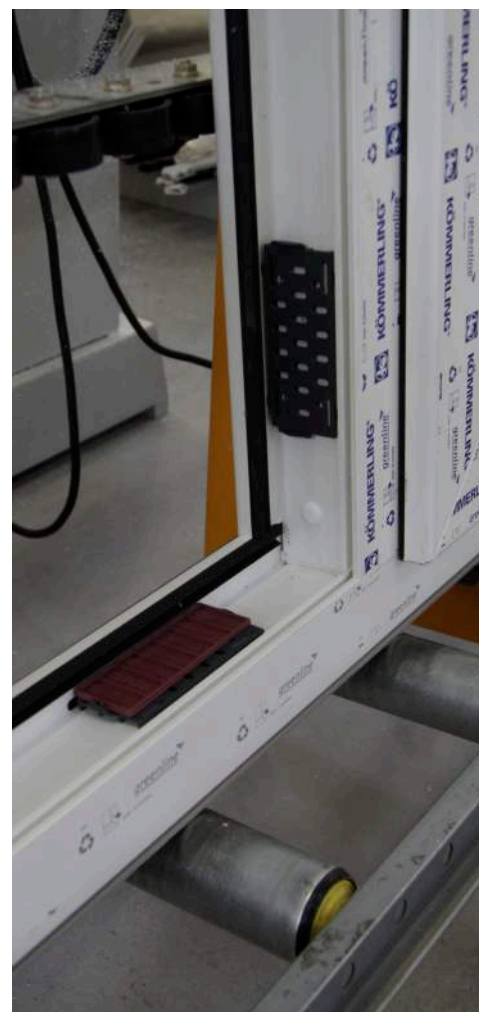
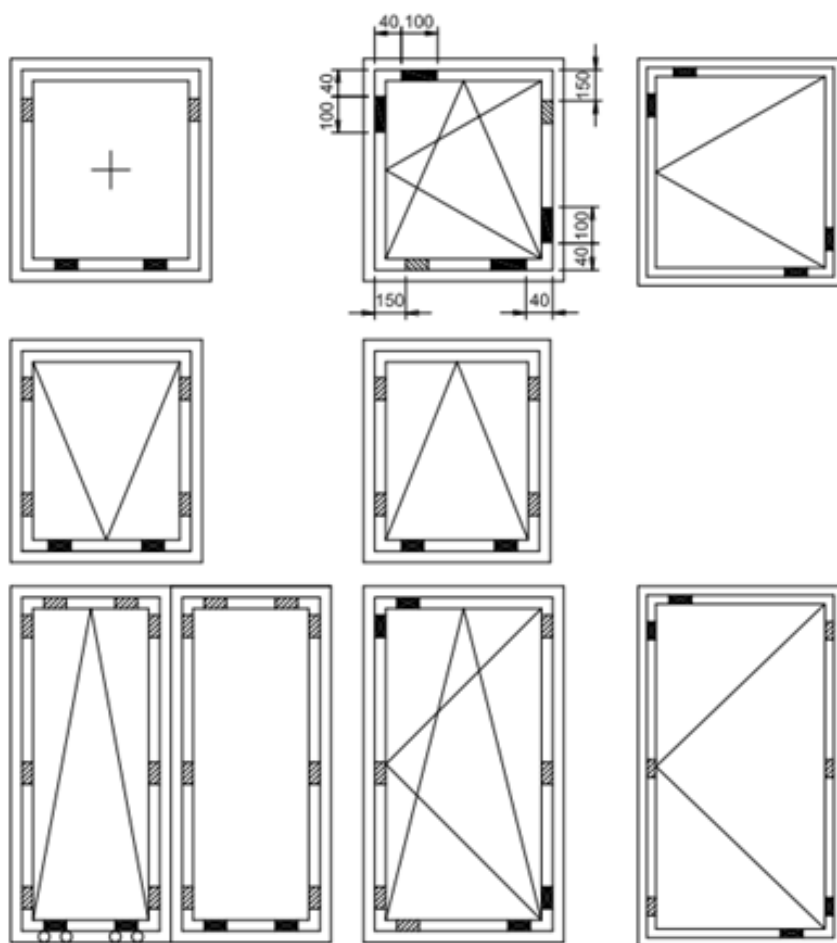


Iminapp

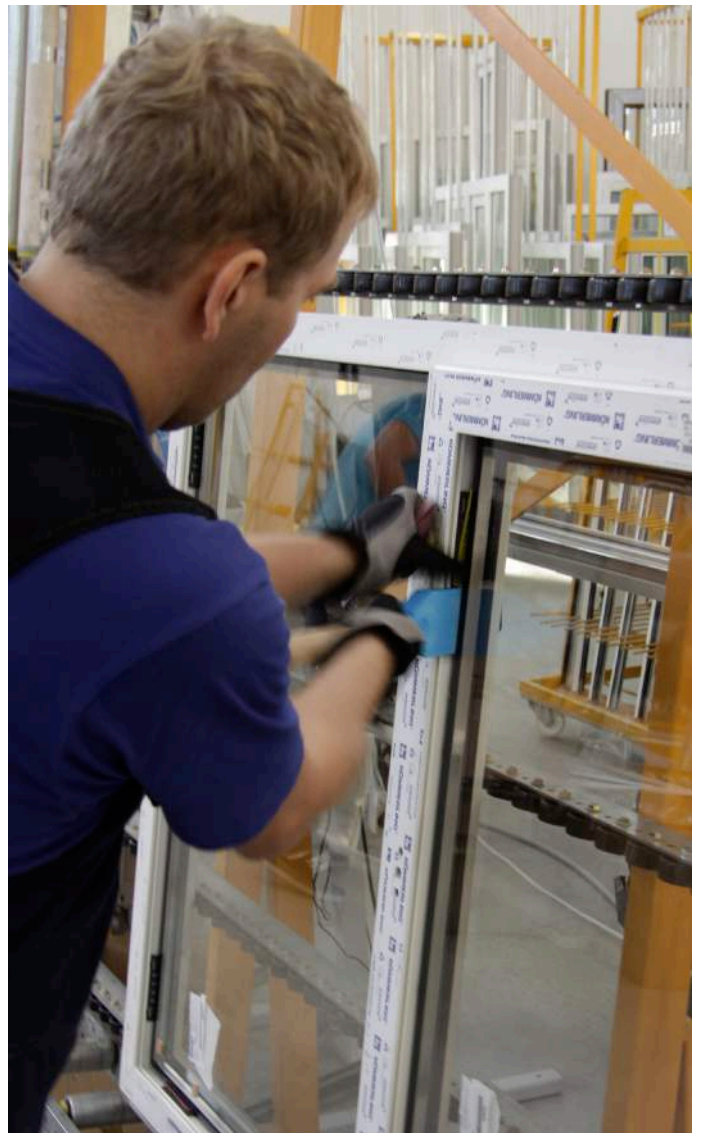
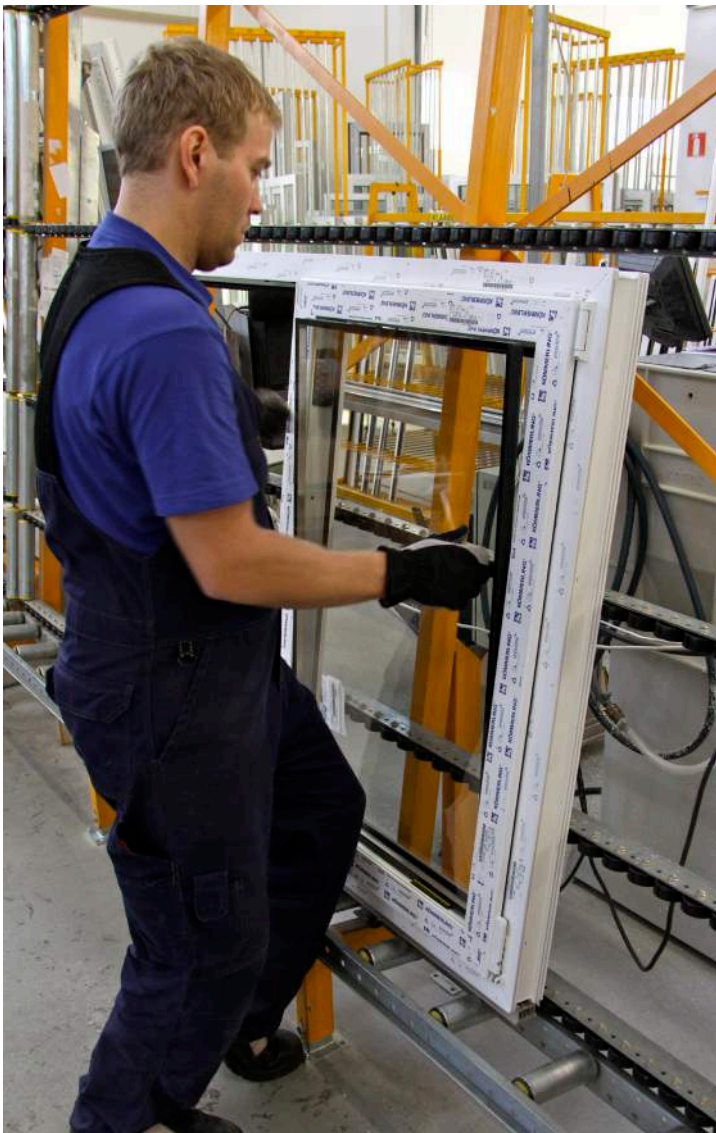
## ASETA KLOTSID



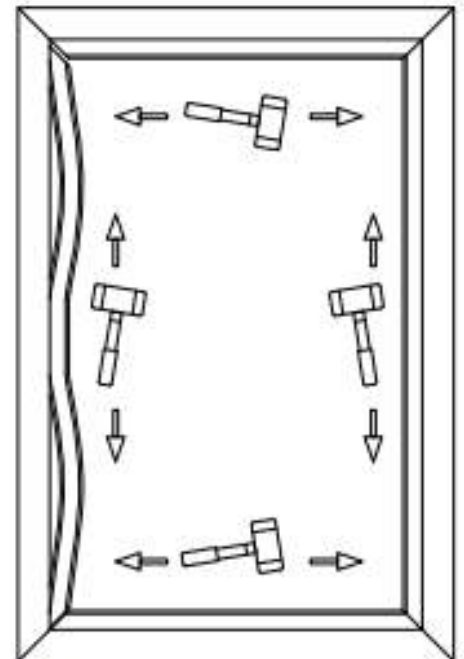
**JONIS  
KLAASIMISKLOTSIDE KORREKTNE  
ASETAMINE ERINEVATE  
TOODETE KORRAL.**







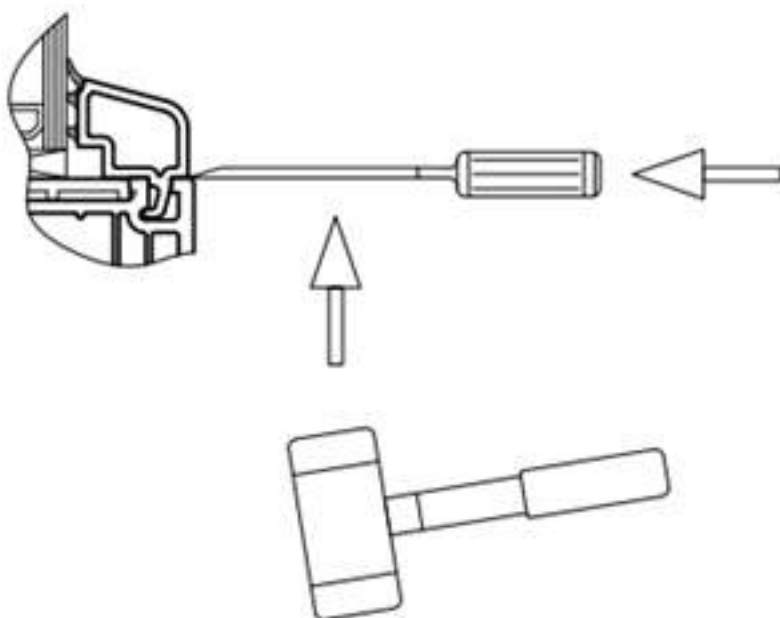
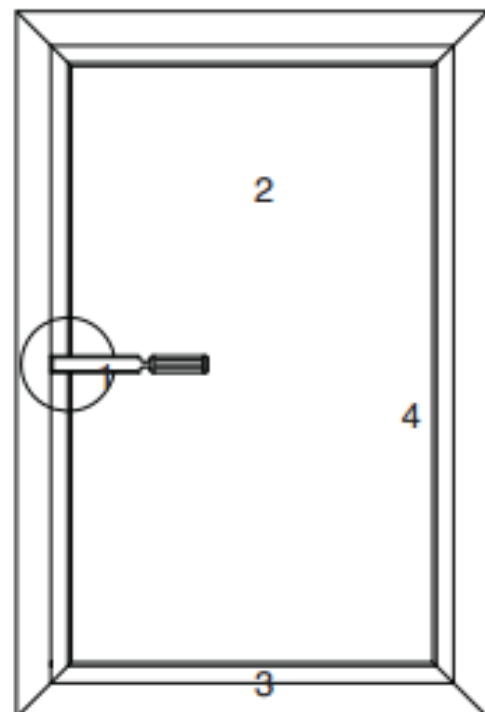
**ASETA KLAAS JA KASUTA KLAAMISLABIDAT NING KLOTSE, ET FIKSEERIDA KLAASI  
PAIKNEMINE RAAMIS.**



**KASUTA KLAASIMISHAAMRIT, ET KINNITADA KLAASILIIST.**



# KLAASILIISTU EEMALDAMINE



**KASUTA HAAMRIT JA KLAASIMISNUGA, ET EEMALDADA KLAASILIISTUD.**

**KASUTA  
KLAASIMISLABIDAT,  
ET EEMALDADA  
KLAASIMISKLOTSID.**



**KASUTA IMINAPPA,  
ET TÕSTA KLAAS  
RAAMIST VÄLJA.**

